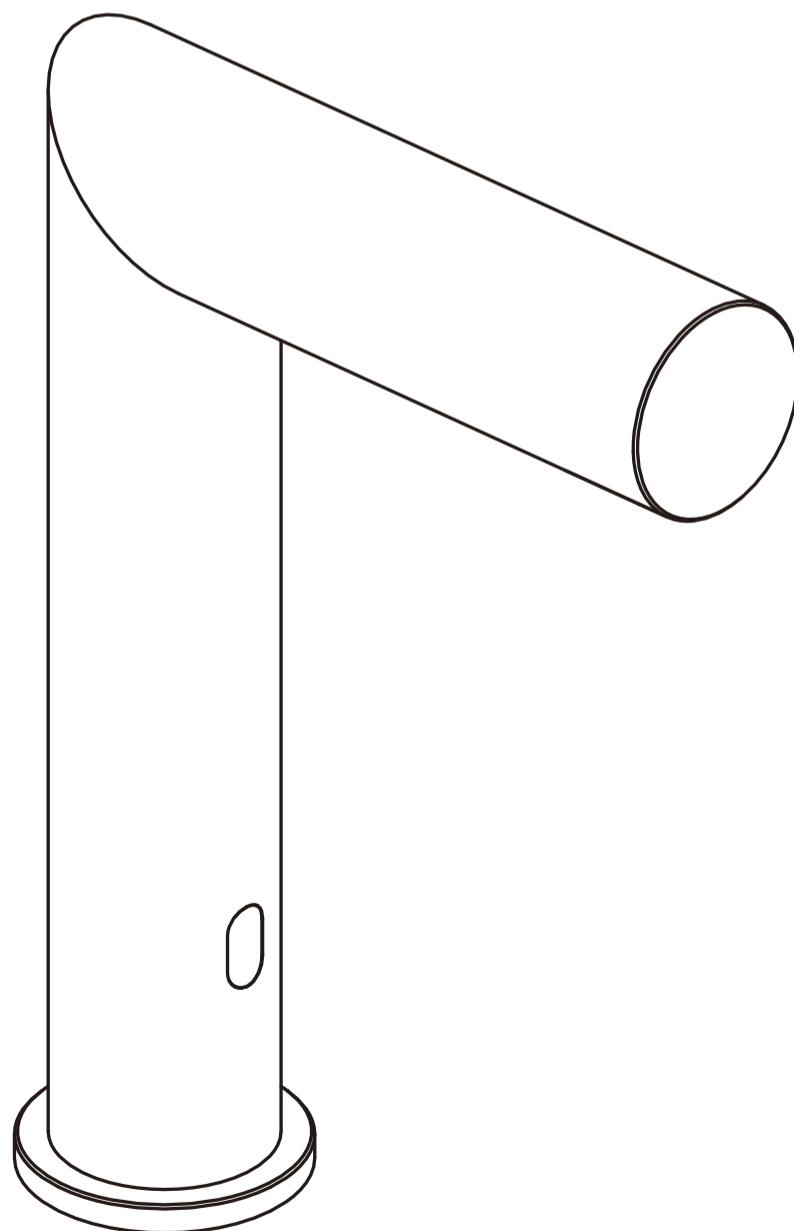


abber

ЕДИНЫЙ ДОКУМЕНТ ИЗДЕЛИЯ

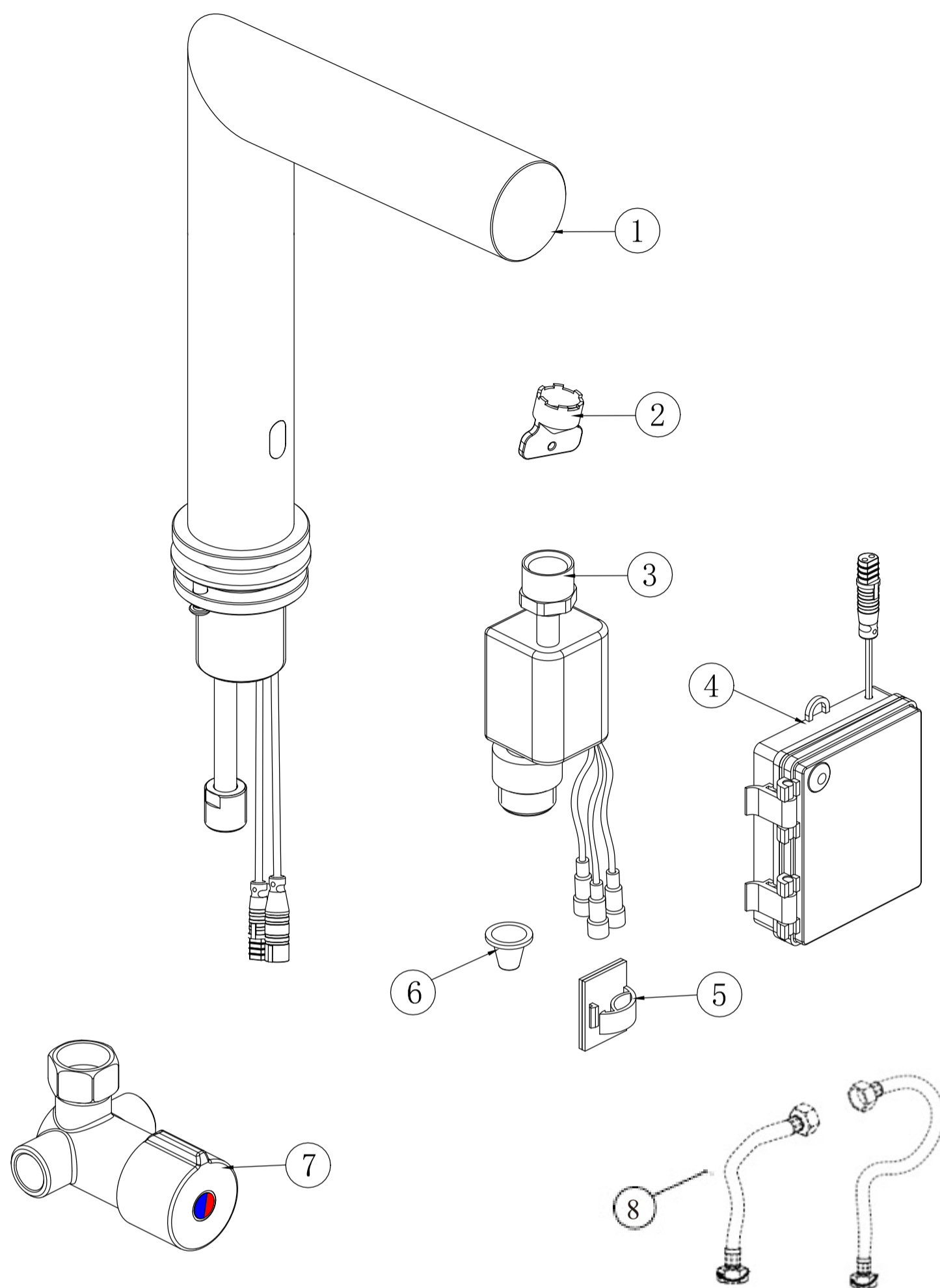
Смеситель ABBER Perfekte
316 AF8A101BSTS BGS BGGGS
сенсорный для раковины

- Технический паспорт
- Инструкция по монтажу и эксплуатации
- Гарантийный талон



а е б б а е е б а е б а е б

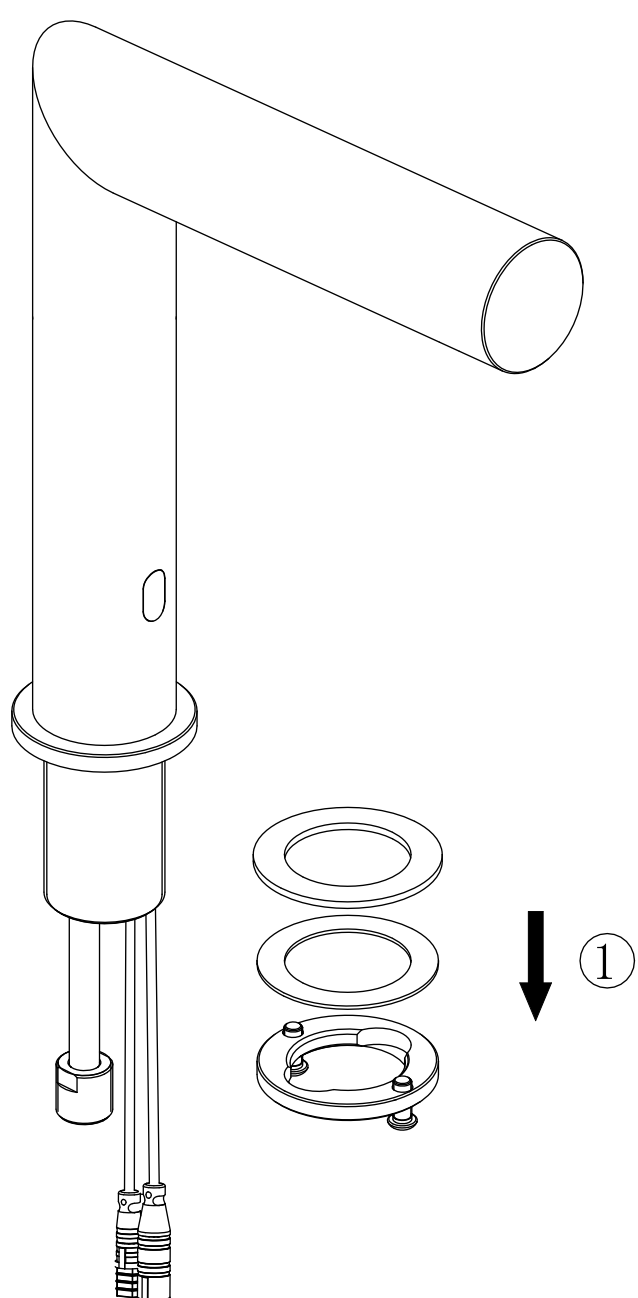
Уважаемые покупатели! Благодарим вас за доверие к продукции компании ABBER.



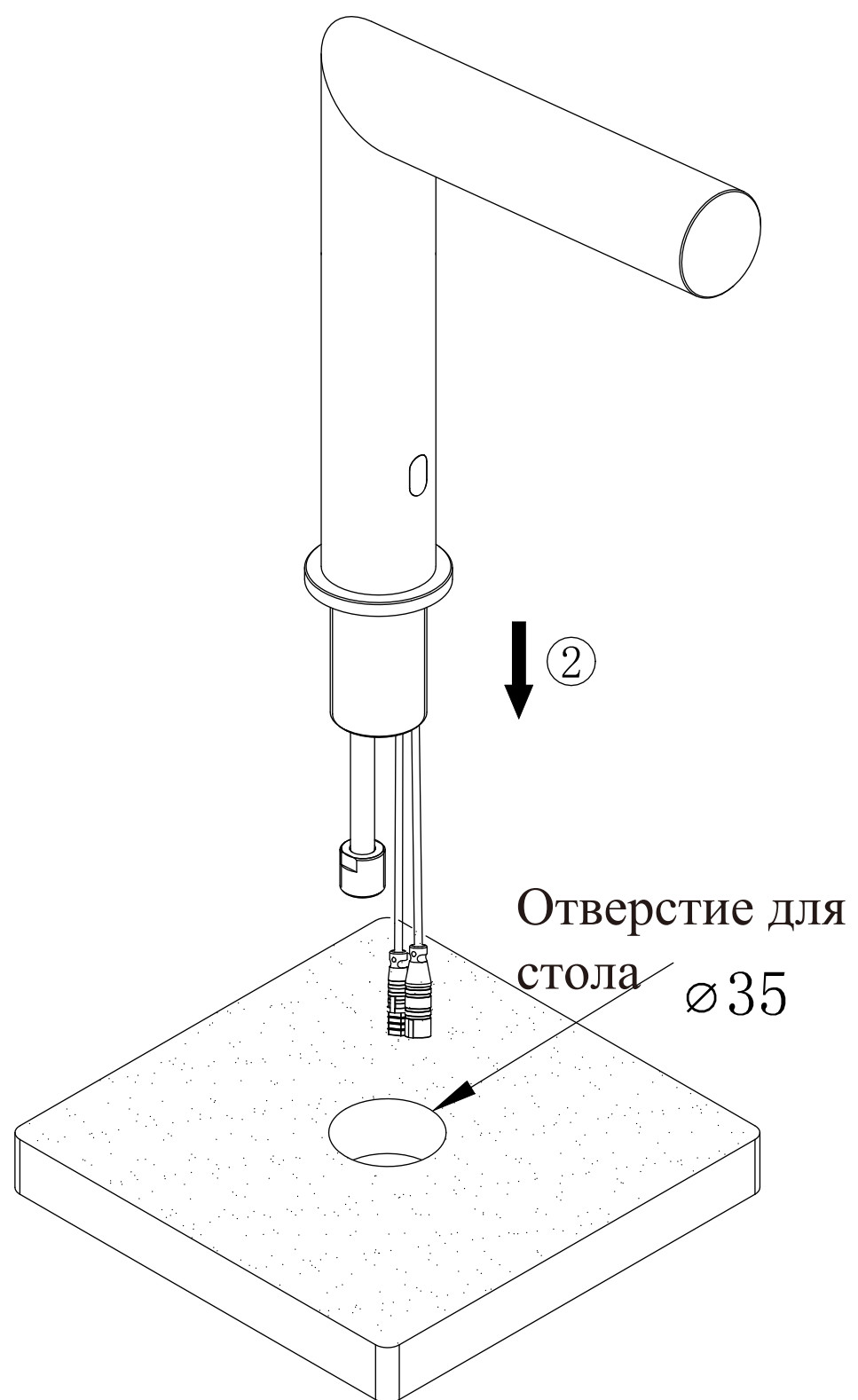
№	Часть Название	Количество (шт.)
1	Корпус смесителя с инфракрасным датчиком	1
2	Ключ для аэратора	1
3	Магнитный клапан	1
4	Батарейный отсек	1
5	Пластиковый фиксатор	1
6	Фильтрующая сетка	1
7	Терморегулятор	1
8	Гибкий шланг	2

Инструкция по установке

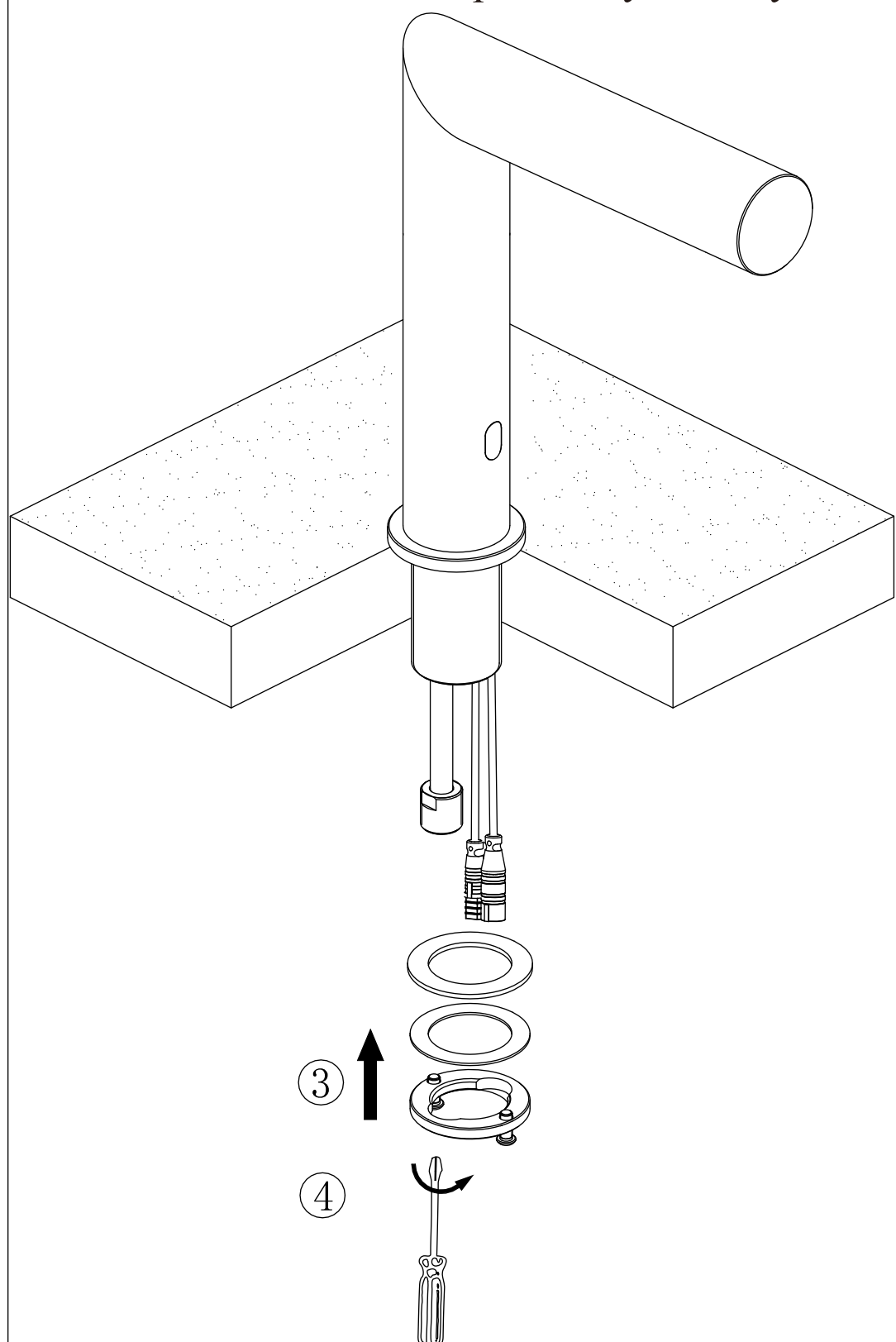
- 1 Отсоедините указанные части, как показано на рисунке.



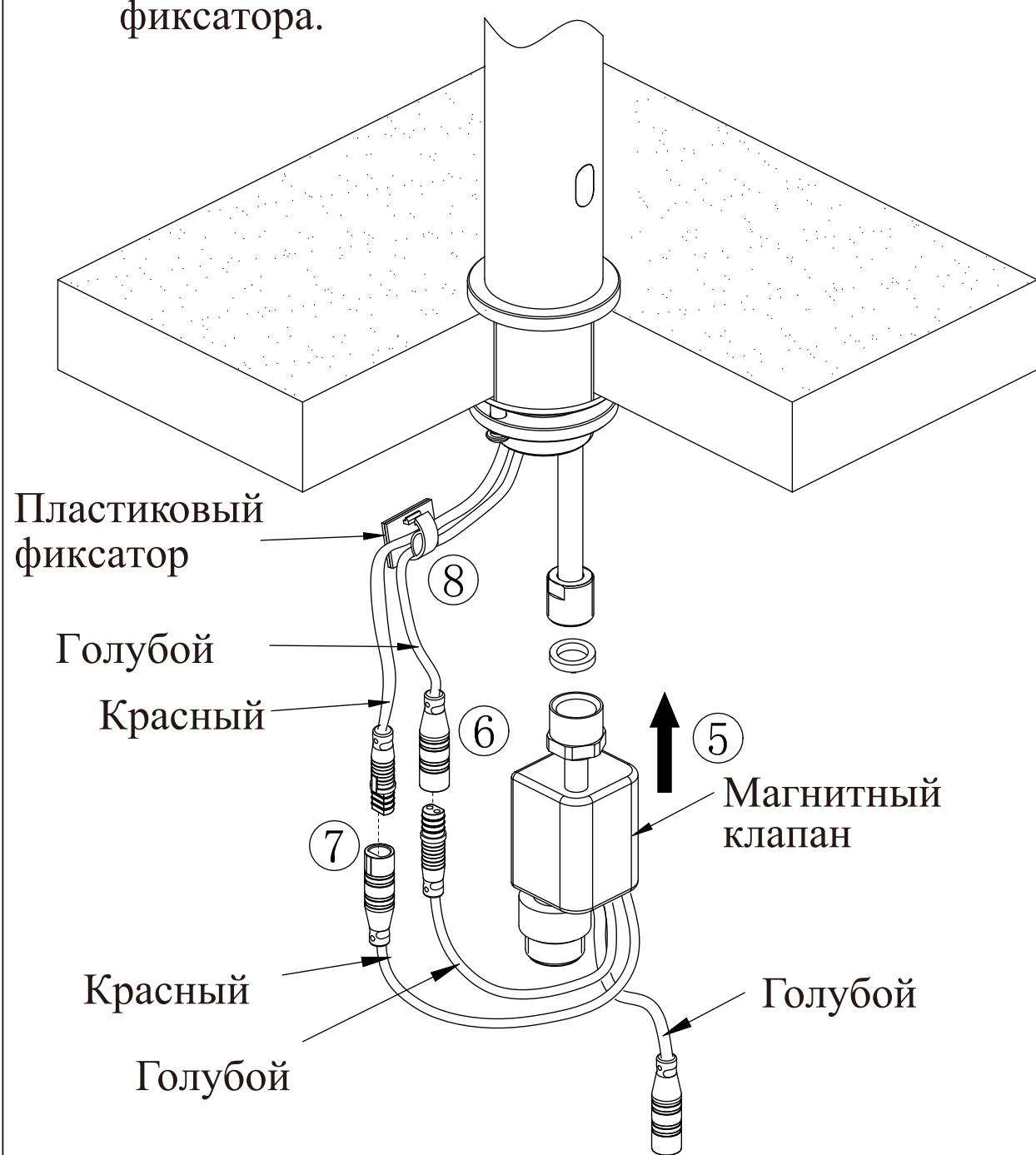
- 2 Проденьте монтажную часть смесителя через отверстие в раковине.



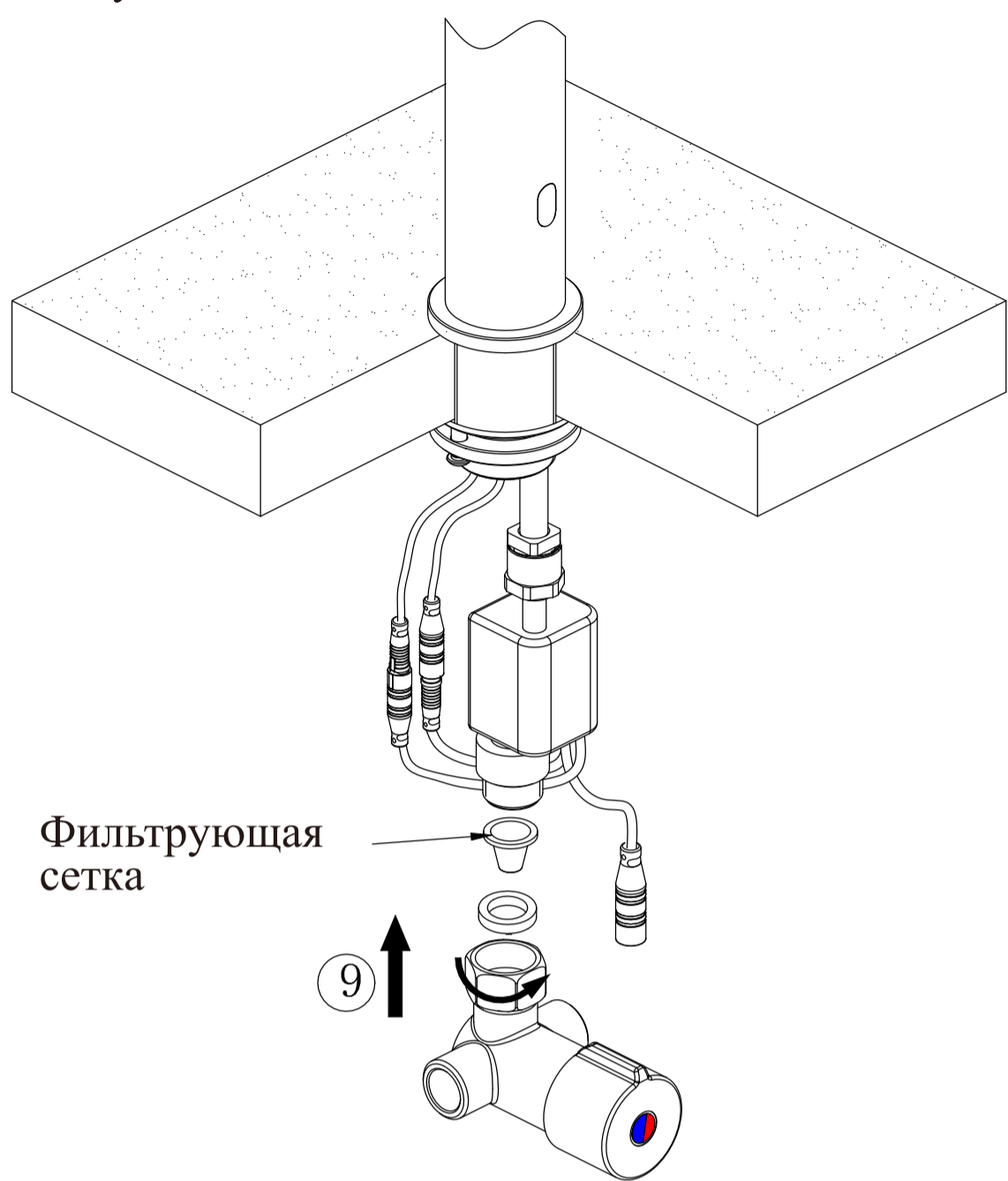
- 3 Наденьте уплотнительные кольца и плотно затяните прижимную гайку.



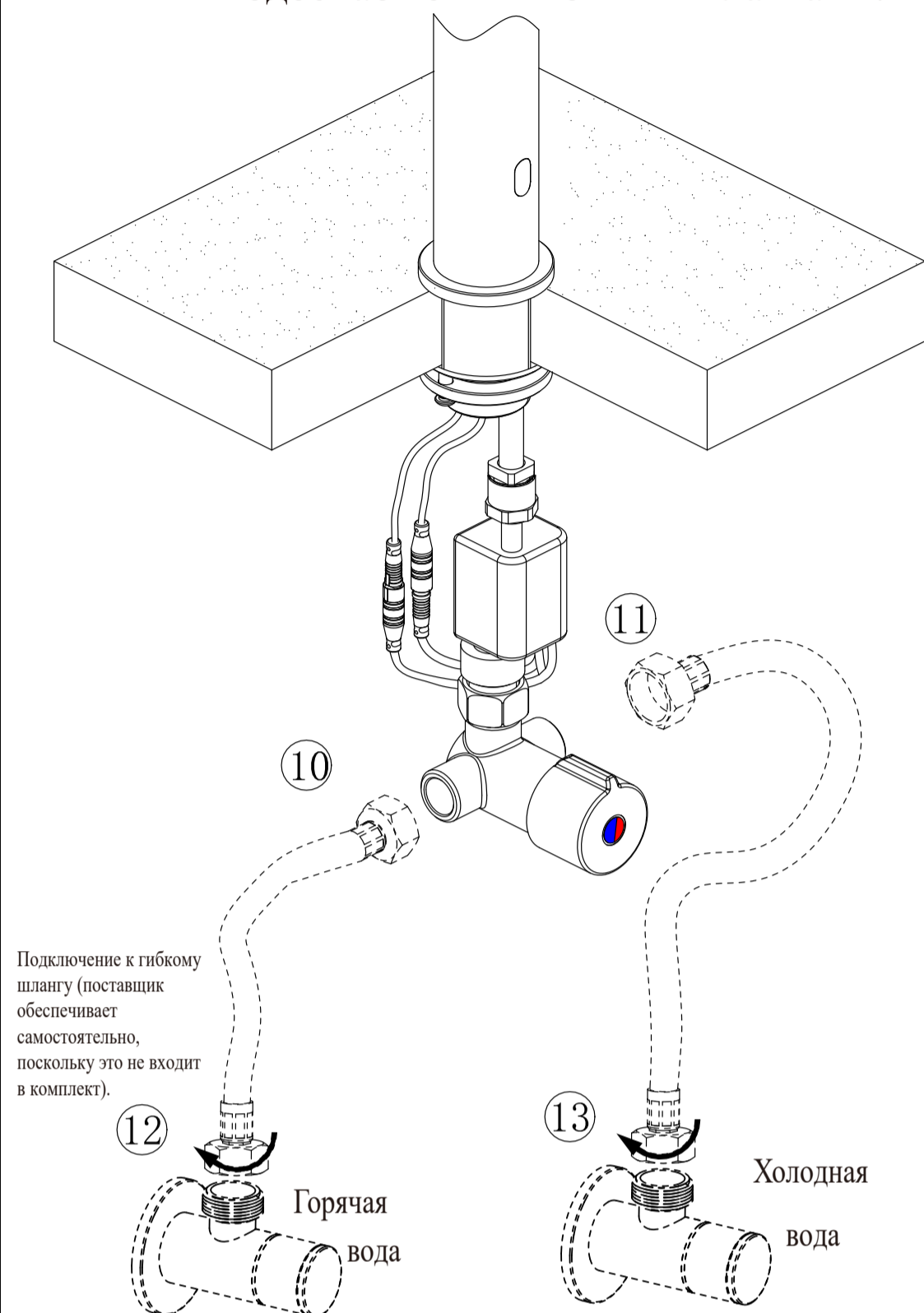
- 4 Установите магнитный клапан. Подключите его к соединительному кабелю, а затем закрепите кабель на стенке с помощью пластикового фиксатора.



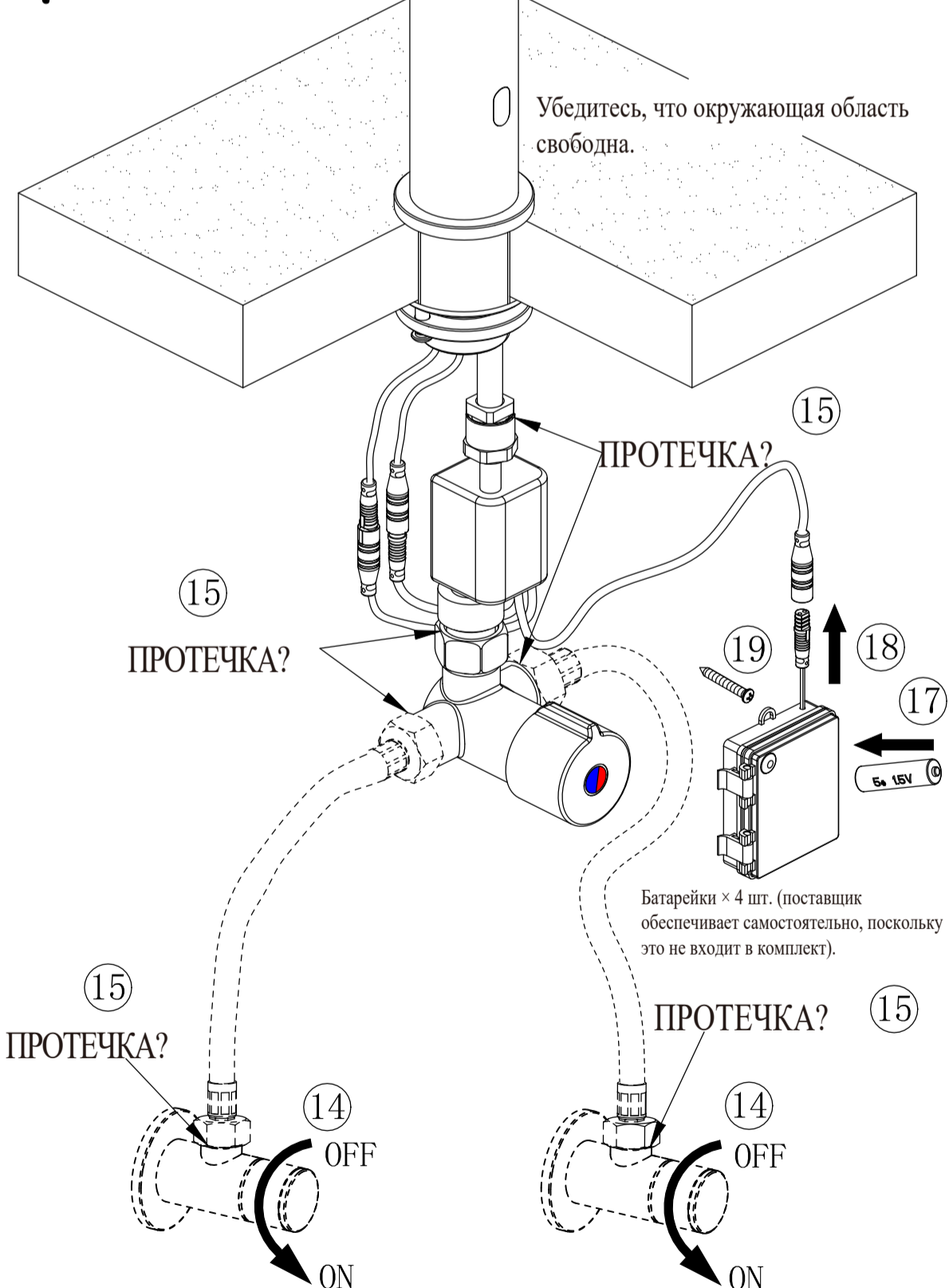
5 Соедините магнитный клапан и угловой клапан



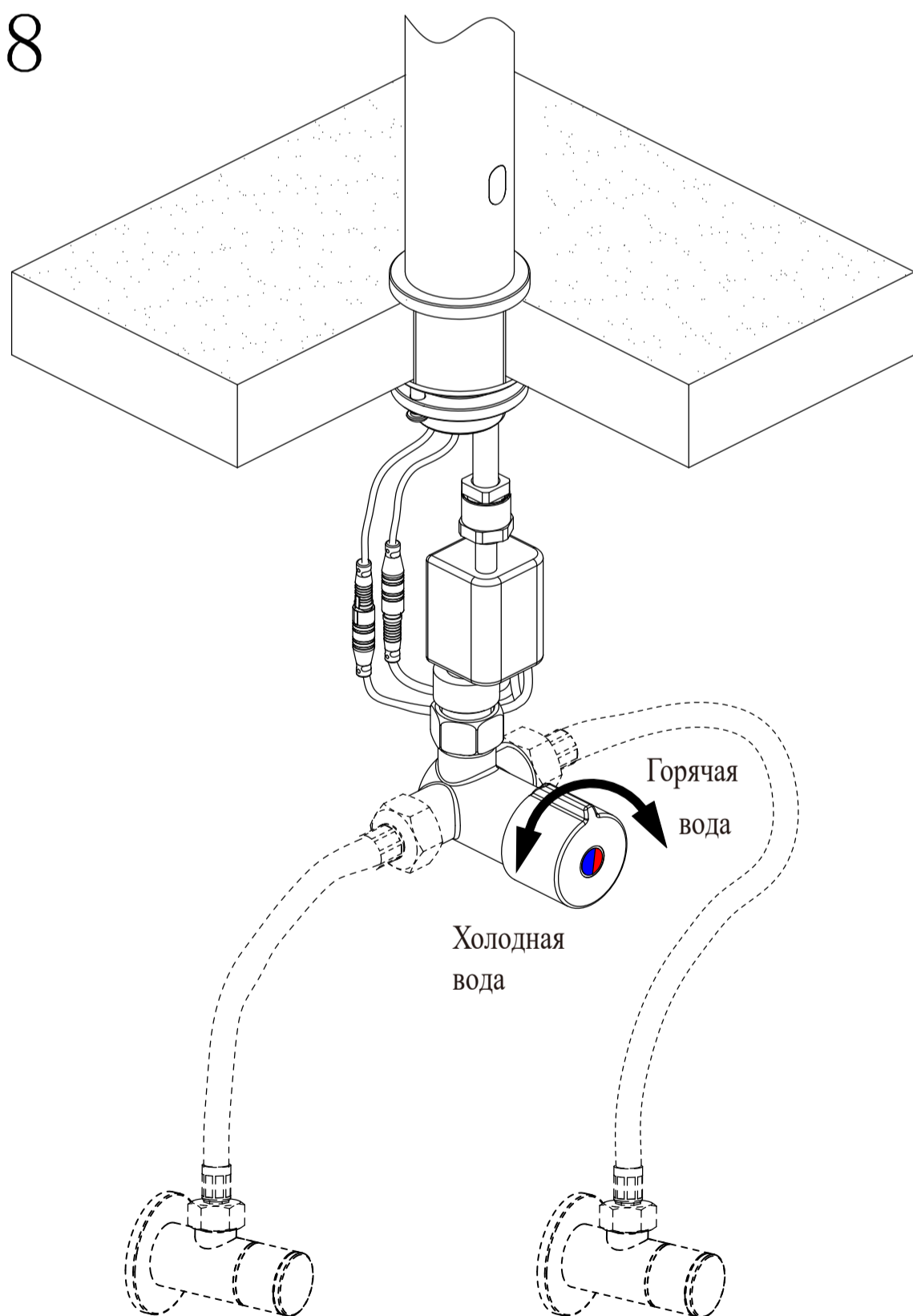
6 Подключите угловой клапан к системе водоснабжения гибкими шлангами.



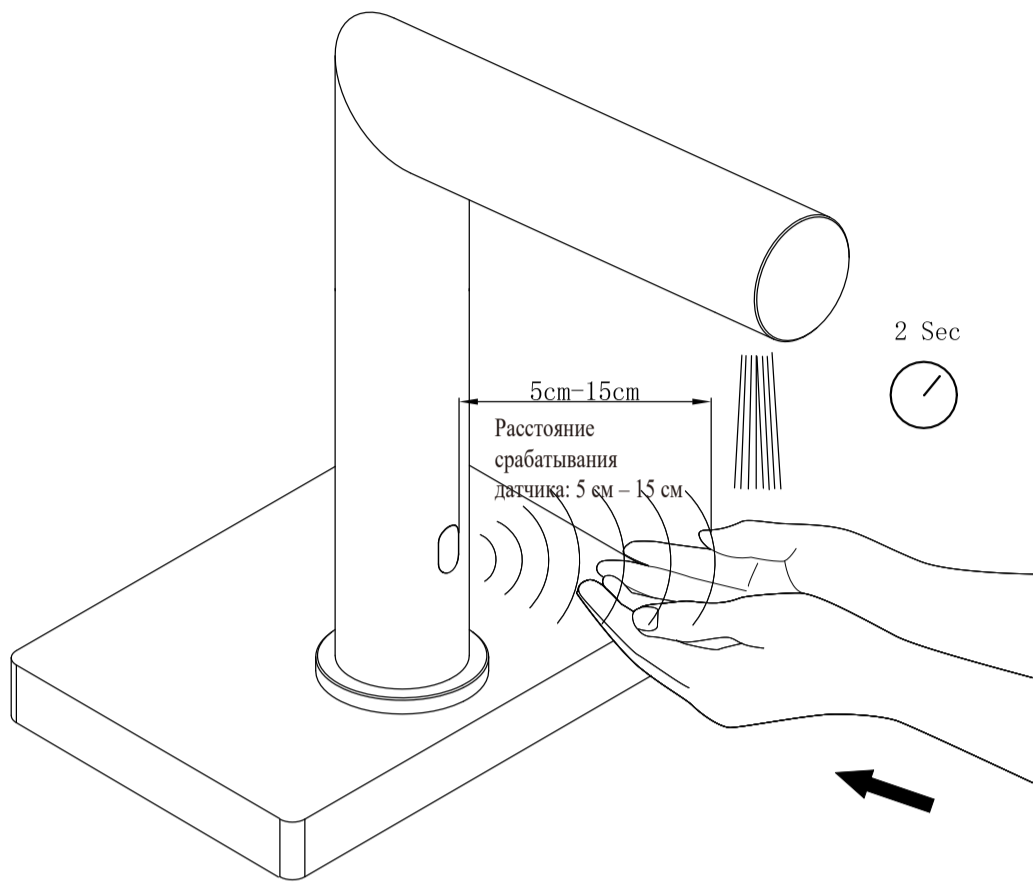
7 Включите воду и убедитесь в отсутствии протечек. Затем установите и подключите батарейный блок



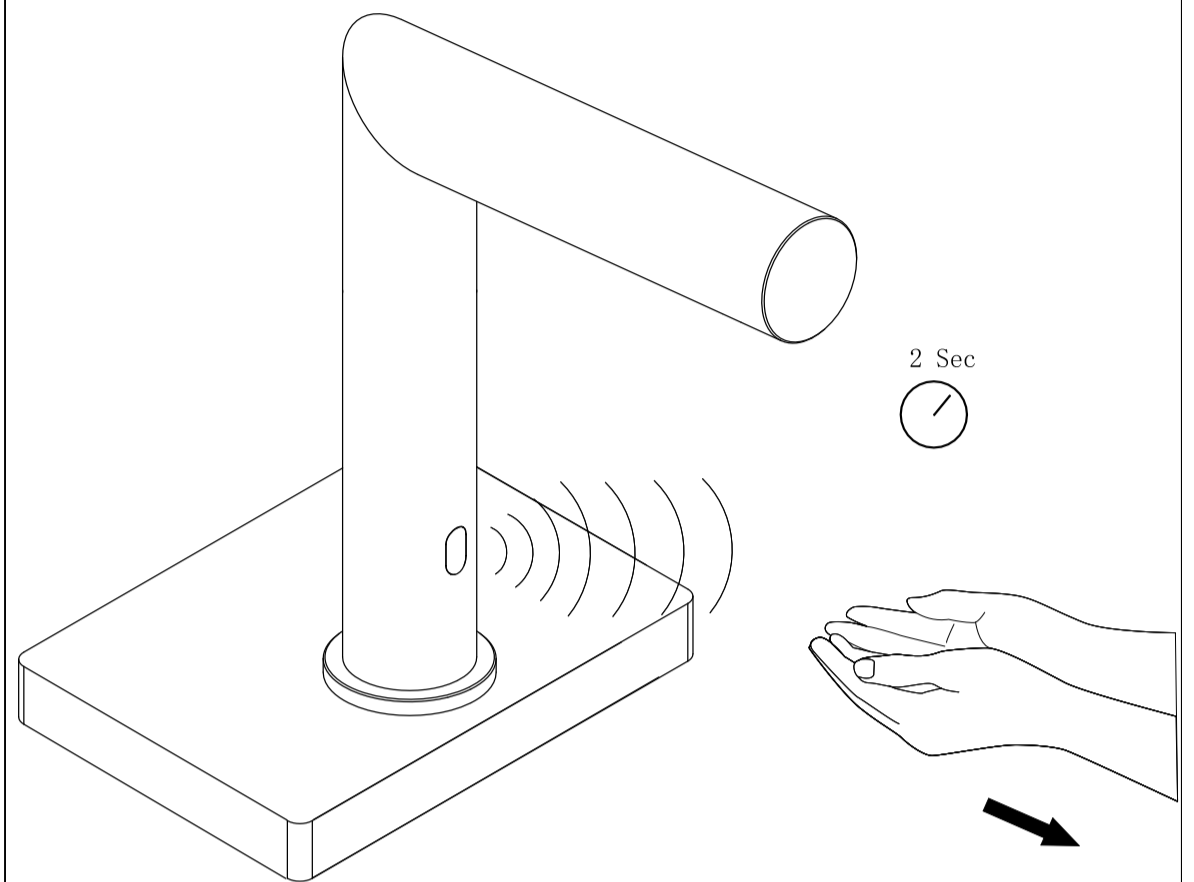
8



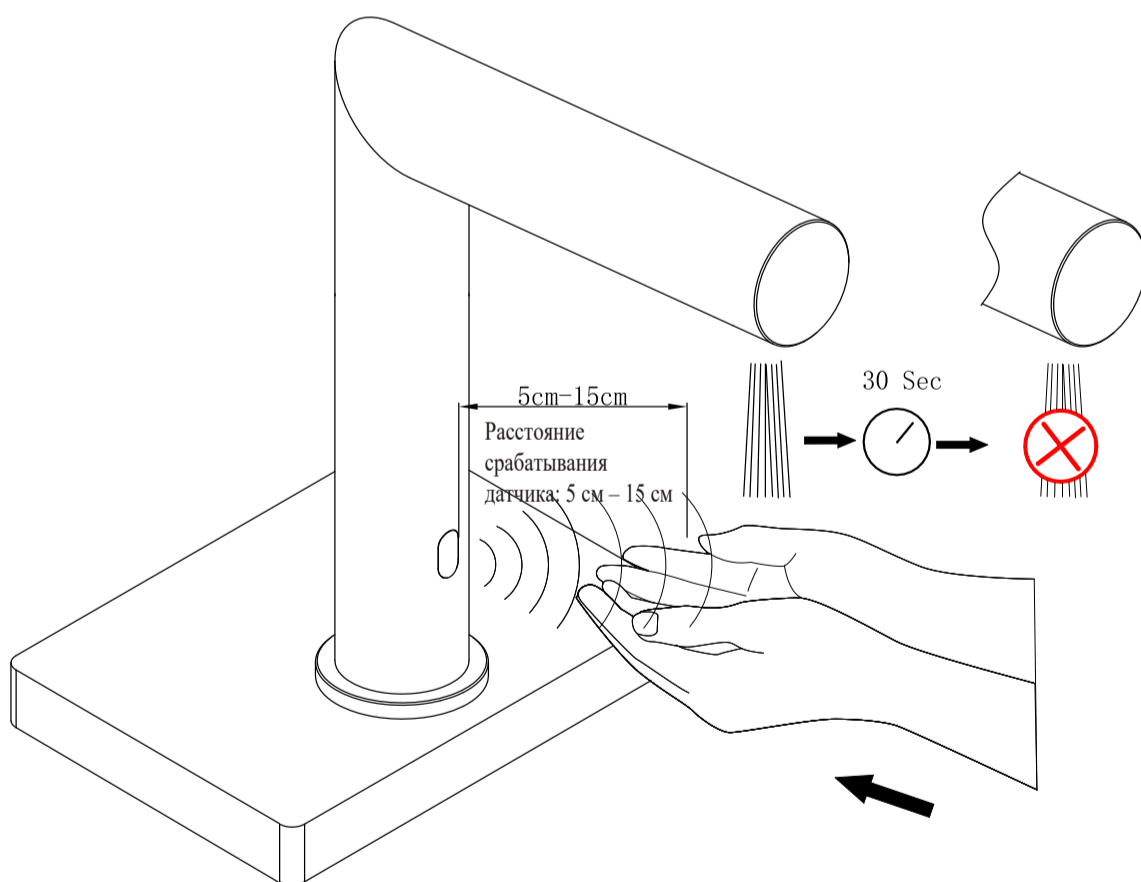
9



10



11



12

Микроклапан: DF300_B00A

Тип: Бистабильный

Импульс: 20 мс

Мощность клапана: DC6V, 25 Ом, 160 мА

Применение: Только питьевая вода (использование фильтра обязательно)

Давление: 7,3- 116 фунтов на квадратный дюйм / 0,5 - 8 бар

Сертификация материала клапана: ACS, WRAS, KTW/W270

Разъем батареи: DR045

Батарейки: 4x щелочные AA

Защита: IPx5

Соединение: CELEC водонепроницаемый 2pts

Датчик: 10144

Технология: Инфракрасный датчик (с защитой от бликов)

Напряжение: DC6V

Область применения: Раковина

Диапазон работы датчика: 15 см (от 5 до 16 см)

Время срабатывания: 2s

Тайм-аут безопасности: 30s

Автоматический цикл ополаскивания: Отключен (8 с / 24 часа)

Предупреждение о низком заряде батареи: Светодиодная вспышка

Настройки по умолчанию: Светодиодная вспышка; перезапуск системы

Защита от отключения питания: Автоматическое отключение клапана включено

Электронные стандарты:

CE

Директива ЕС 2014/30/UE «Электромагнитная совместимость»

Директива ЕС 2014/35/UE «Низкое напряжение»

RoHS, REACH

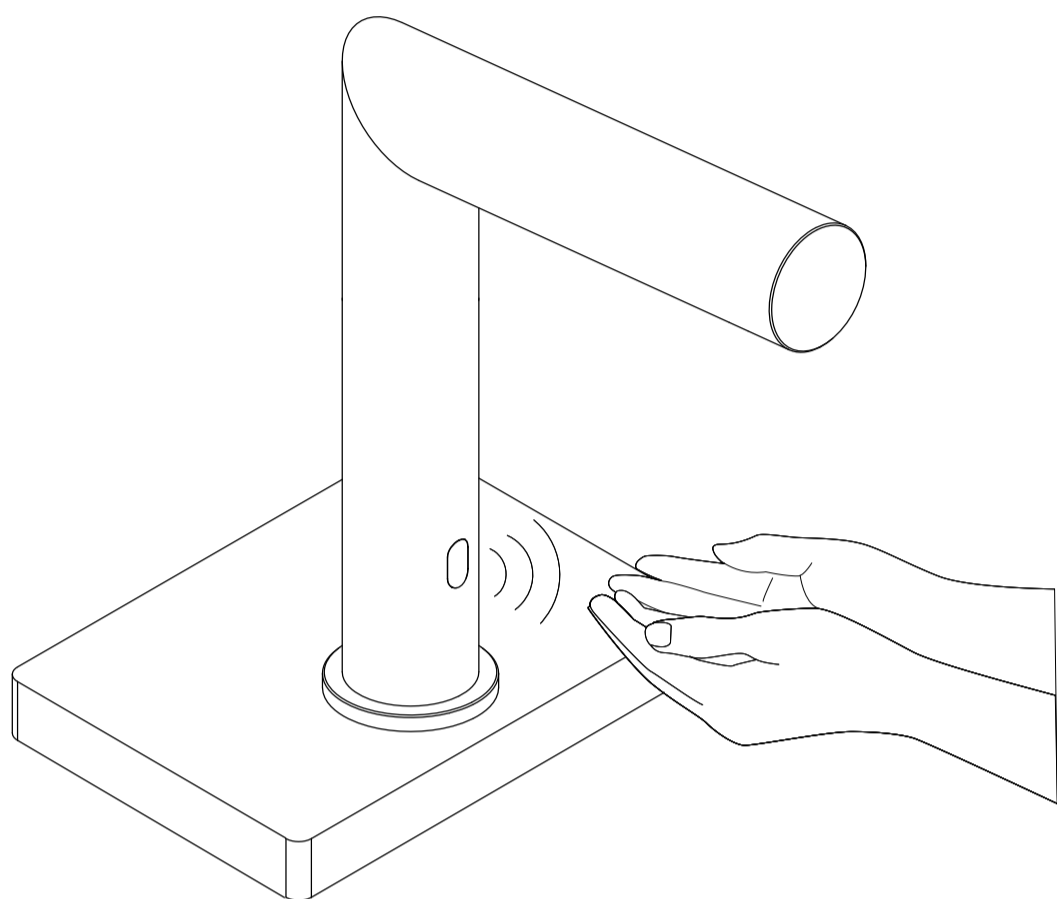
C/GT194

Погрешность работы датчика: +/- 10%

Погрешность времени подачи воды: +/-10%

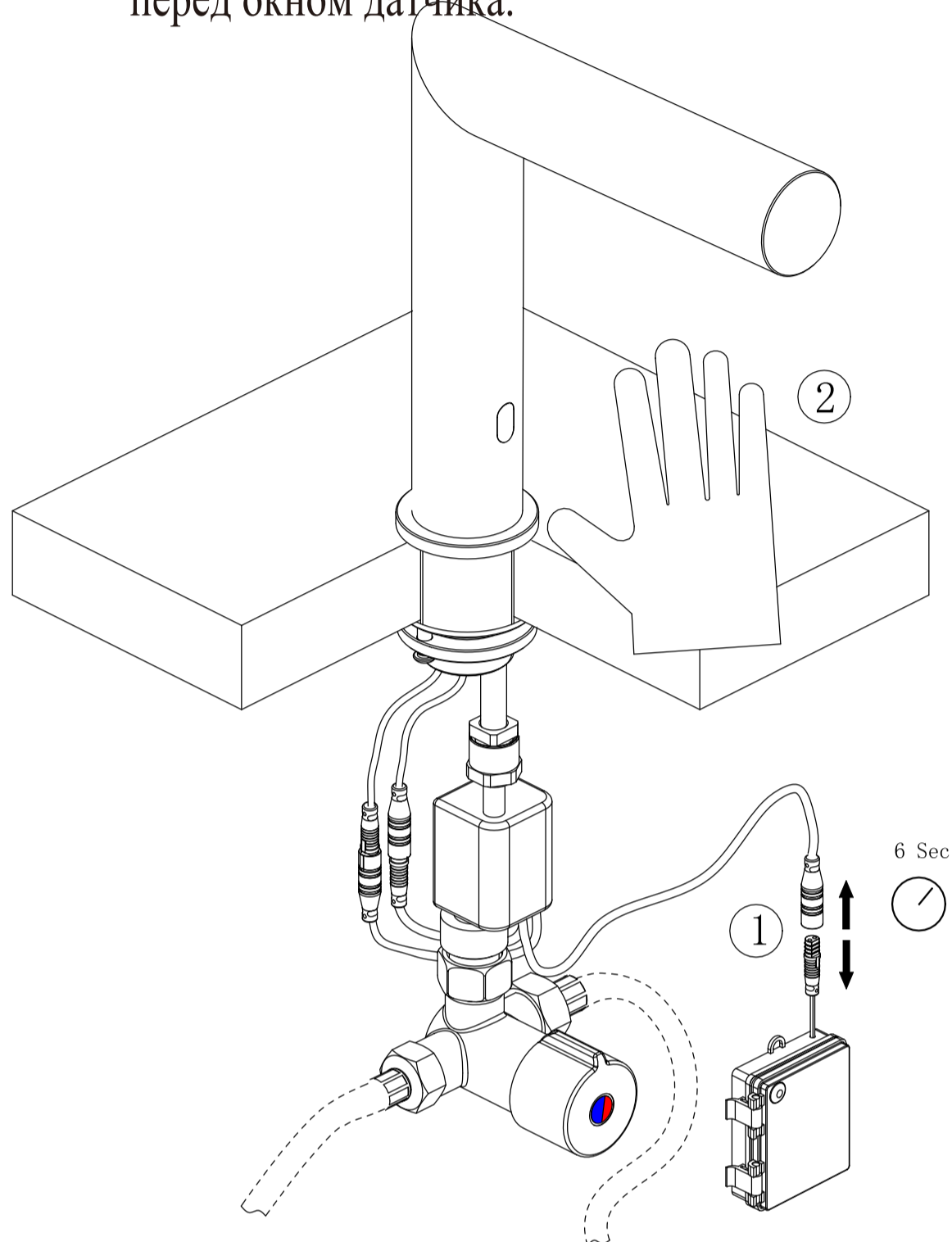
13

Если расстояние срабатывания датчика не подходит и требуется его регулировка,



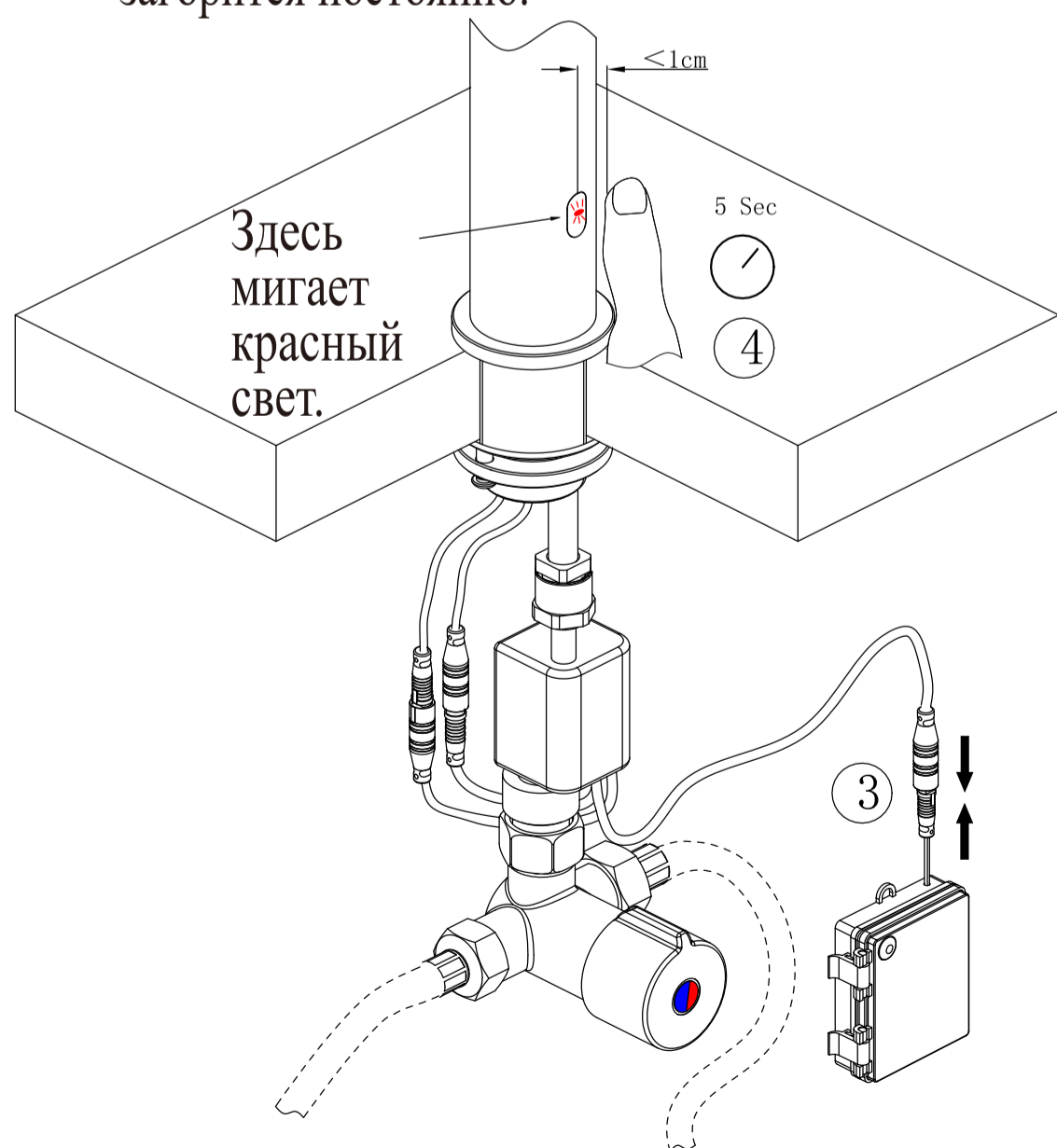
14

Извлеките батарейку, подождите 6 секунд, затем помахайте рукой дважды перед окном датчика.



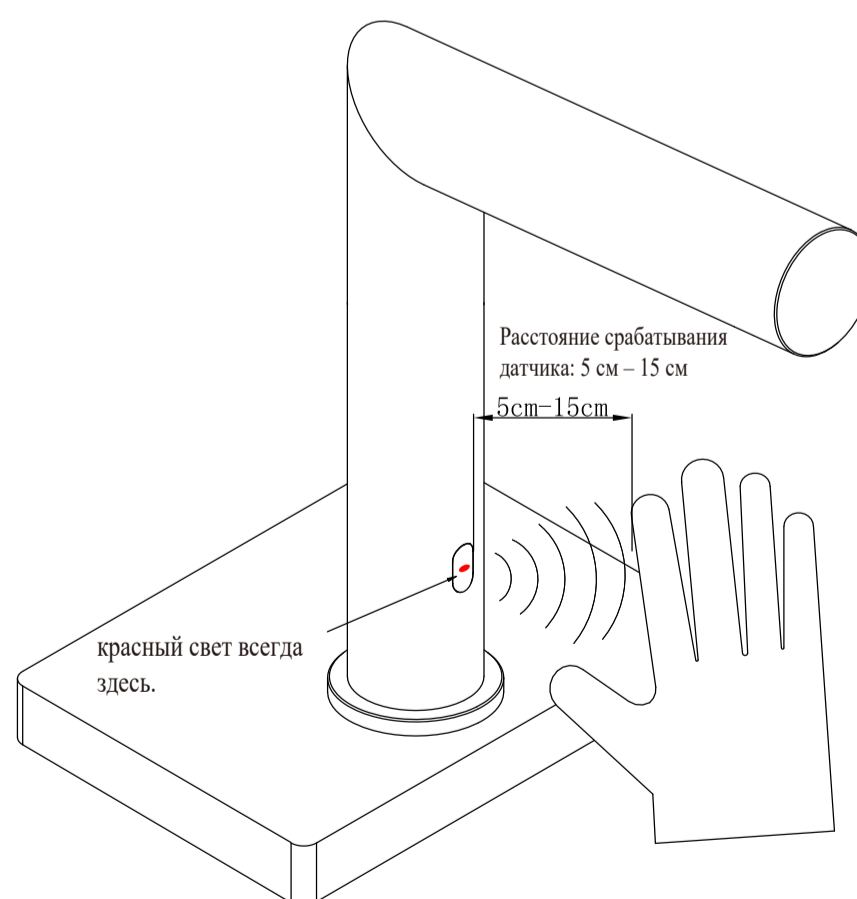
15

Убедитесь, что питание отключено, вставьте батарейку снова. Окно датчика мигнет красным светом. Разместите палец на расстоянии 1 см перед окном датчика и дождитесь, пока красный свет загорится постоянно.



16

Когда красный свет горит постоянно, разместите руку на желаемом расстоянии регулировки и подождите 3 секунды; регулировка завершена, как только красный свет погаснет.



Гарантия, обслуживание и уход

Изготовитель гарантирует исправную работу изделия с момента покупки и обязуется по своему усмотрению отремонтировать или заменить неисправный товар в течение гарантийного срока. Регулярно мойте поверхность водой и вытирайте мягкой тканью. Допускается применение следующих очистителей: мягкий жидкий очиститель и полирующие жидкости без абразивов.

Гарантийные сроки:**Ванны**

Акриловые ванны: 10 лет

Каменные ванны: 10 лет

Прозрачные ванны: 5 лет

Комплектующие для ванн: 1 год

Душевые ограждения

Душевые ограждения: 5 лет (стекло и профиль)

Комплектующие для душевых ограждений: 1 год

Керамика

Керамические изделия (унитазы, биде и раковины): 10 лет

Арматура: 1 год

Сиденье: 1 год

Инсталляции

Инсталляционные системы: 10 лет

Клавиши для инсталляций: 5 лет

Комплектующие для инсталляций: 1 год

Мебель для ванной комнаты

Мебель для ванной комнаты: 2 года

Зеркала: 2 года

Смесители и душевые системы

Смесители и душевые системы: 5 лет

Комплектующие для смесителей и душевых систем: 1 год

Поддоны

Поддоны: 10 лет

Душевые лотки: 5 лет

Полотенцесушители

Полотенцесушители: 2 года, 1 год для электронных компонентов

Аксессуары и комплектующие

Аксессуары: 1 год

Донные клапаны: 1 год

Сифоны: 1 год

Мойка кухонная композитная: 5 лет

В гарантийном ремонте может быть отказано в случае:

- механических повреждений комплектующих деталей
- неправильного монтажа и эксплуатации
- ремонта и замены деталей посторонними лицами
- загрязнения инородными предметами, ржавчиной, образованием известкового налета
- при естественном износе деталей (уплотнители, декоративные накладки, аэраторы)

Артикул _____

Наименование товара _____

Дата продажи _____

Продавец _____

Претензий по комплектации и внешнему виду товара не имею
подпись покупателя _____

Адрес стационарного сервисного центра АBBER ООО Сантехмарк
197375, Санкт-Петербург, ул. Маршала Новикова, 28Я 108811,
Москва, Бизнес-Парк «Румянцево», корпус А, подъезд 4, офис 502-
А, 5-ый этаж Телефоны: 8 (812) 677-71-28

• 8-911-925-54-31 • 8-916-552-03-92



Москва

108811, г. Москва, Бизнес-Парк «Румянцево»,
корпус А, подъезд 4, офис 502-А, 5-ый этаж
+7 (495) 240-55-50
+7 (916) 557-55-50 gemy@specialist-ltd.ru

Новосибирск

630039, г. Новосибирск, ул. Панфиловцев, д
58/1а

+7 (963) 323-64-21
+7 (965) 065-51-15 sibir@specialist-ltd.ru

Санкт-Петербург

197375, Санкт-Петербург, ул. Маршала Новикова,
28Я

+7 (812) 677-41-64,
+7 964 362-65-66,
+7 911 733-67-36,
+7 921 807-54-80 info@specialist-ltd.ru

Казахстан

010000, Астана, ул. Кирей Жанибек
хандар 18 Н11-2, Помещение 8, Офис
«Рим»
+7 705 555-90-15 info@abber-gemy.kz

Краснодар

350059, г. Краснодар, ул. Восточный
Обход 18, 2й этаж

+7 963 323-39-52
+7 963 318-66-43 krasnodar@specialist-ltd.ru



gemy-russia.ru



specialist-ltd.ru



[t.me-abber_russia](https://t.me/abber_russia)



vk.com-abber.russia

