

abber

ЕДИНЫЙ ДОКУМЕНТ ИЗДЕЛИЯ

Душевая перегородка ABBER
Immer Offen AG68100BF8
AG68120B8

- Технический паспорт
- Инструкция по монтажу и эксплуатации
- Гарантийный талон



а е б б а е е б а е б а е б а е е б

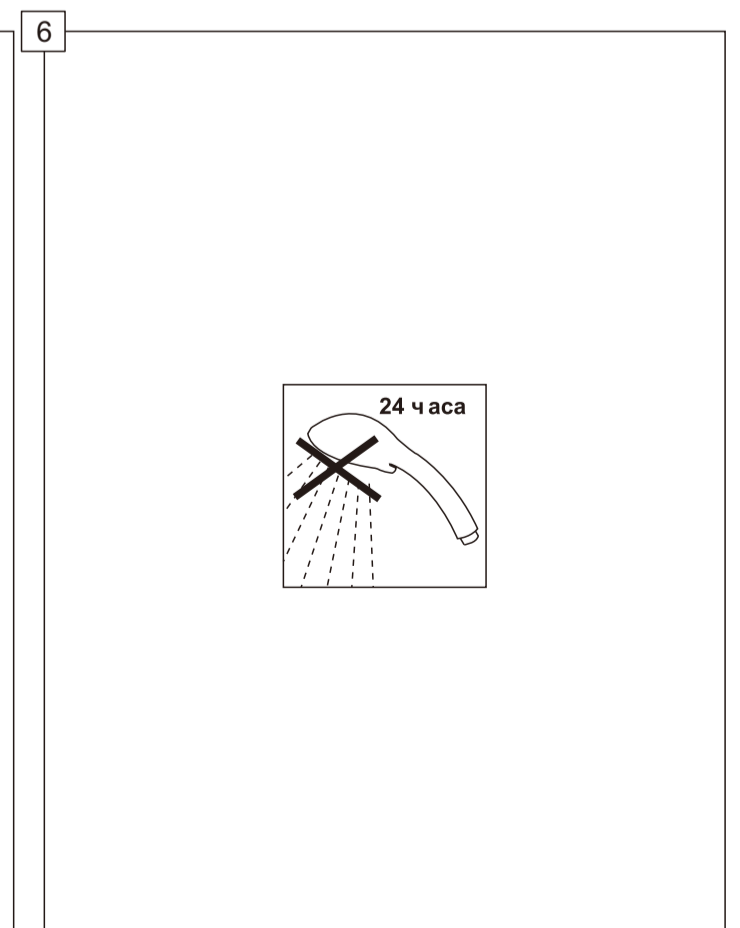
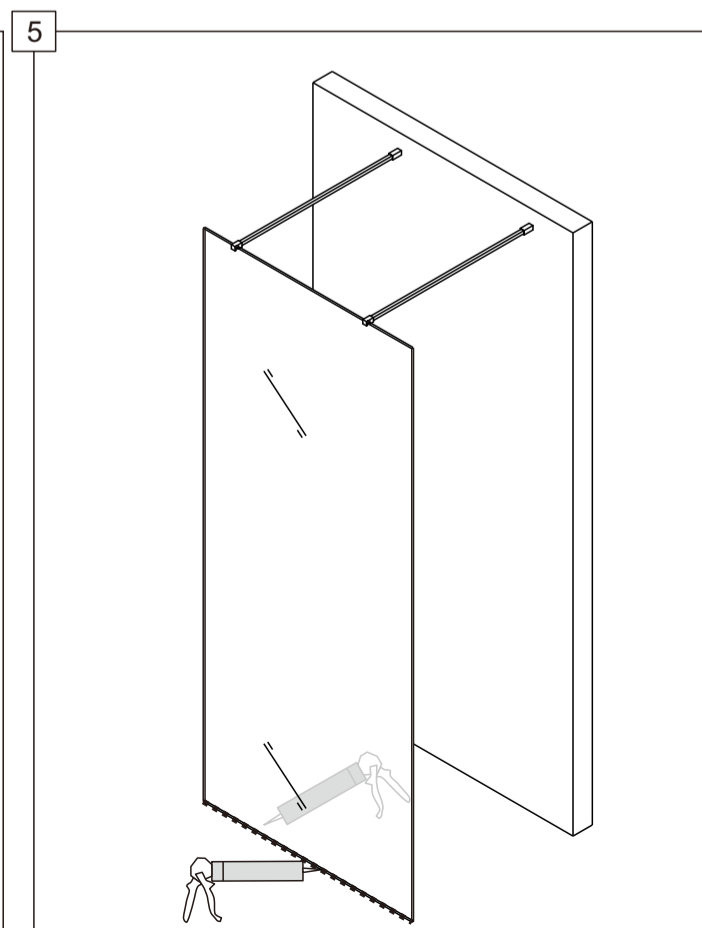
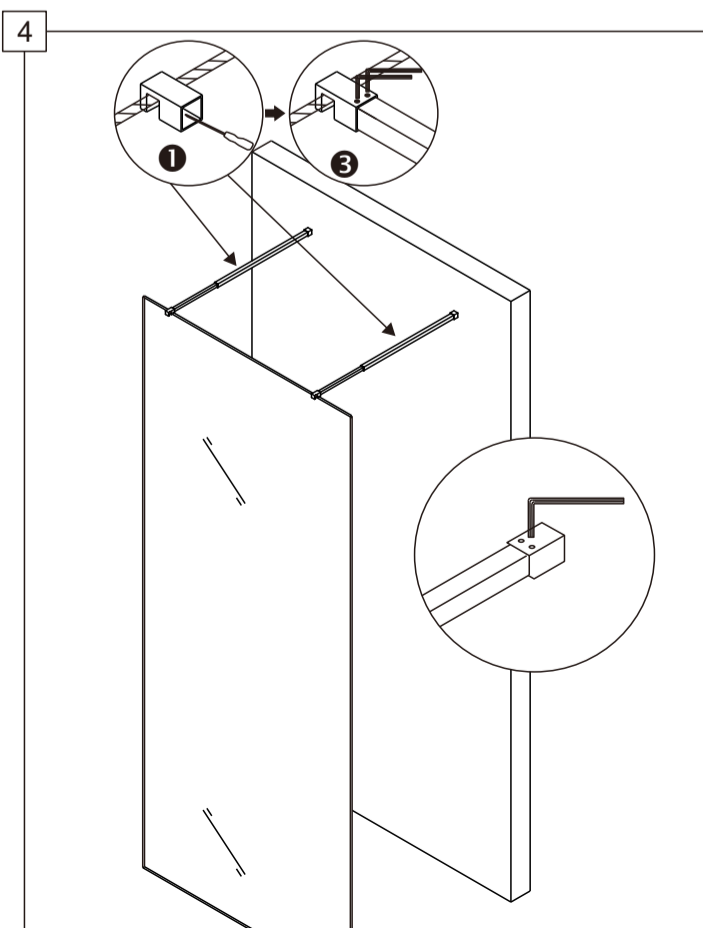
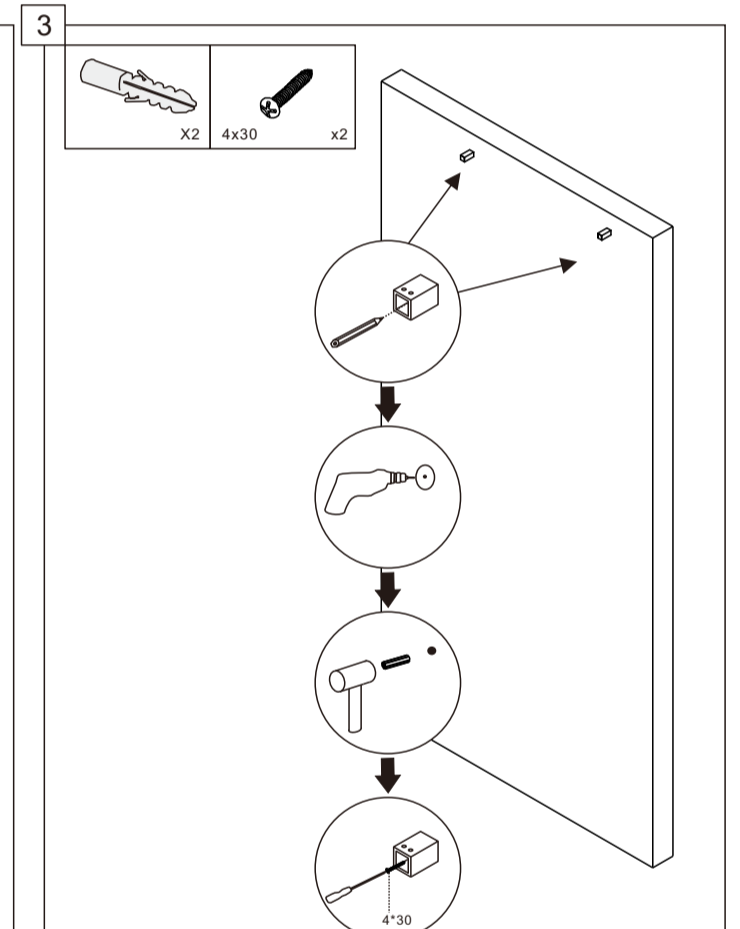
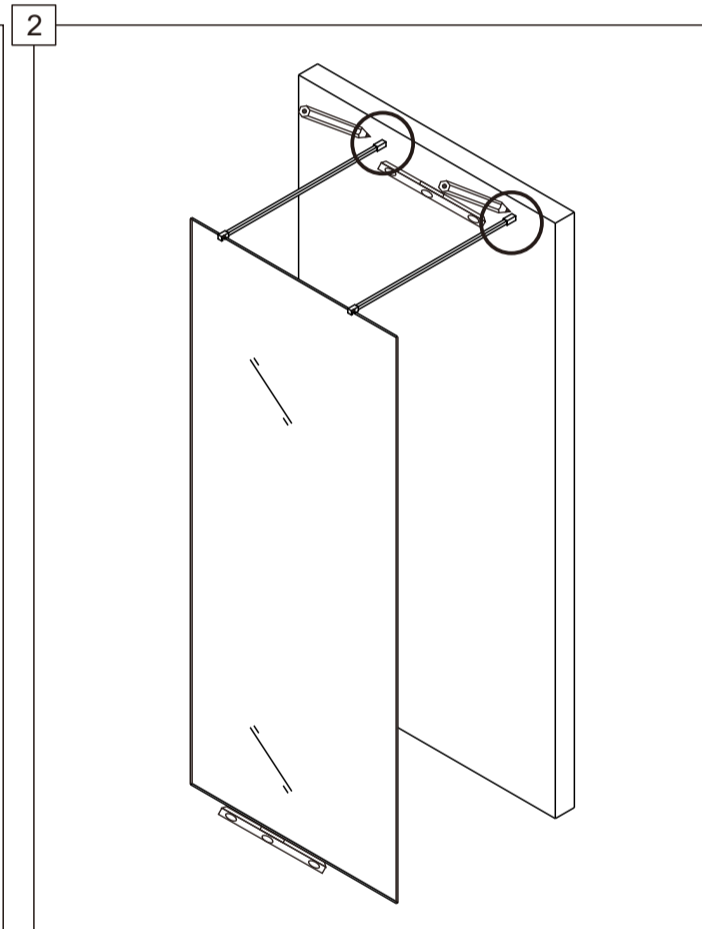
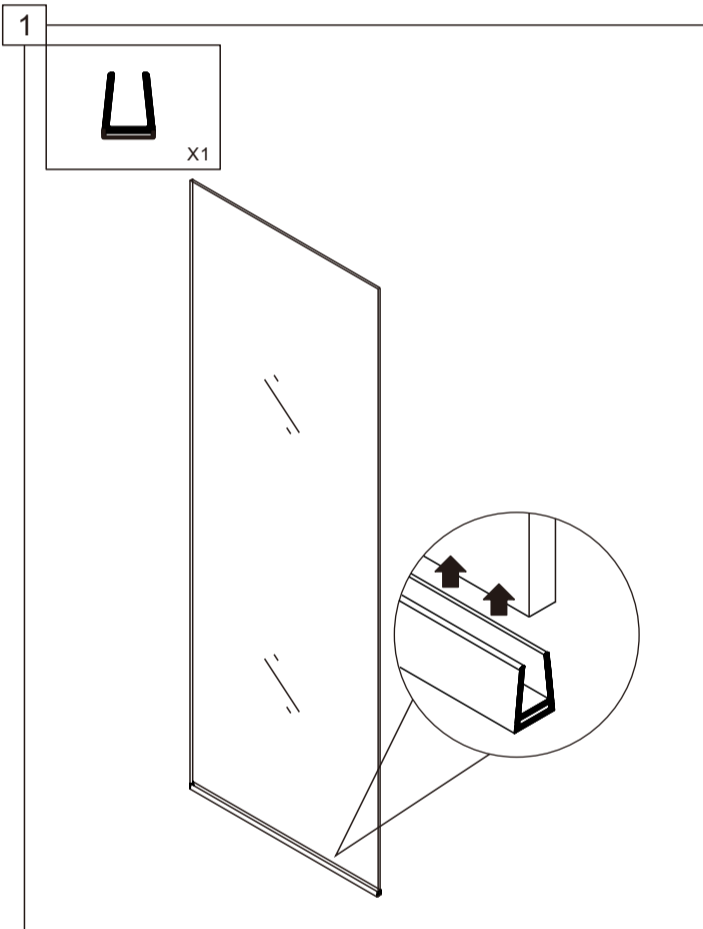
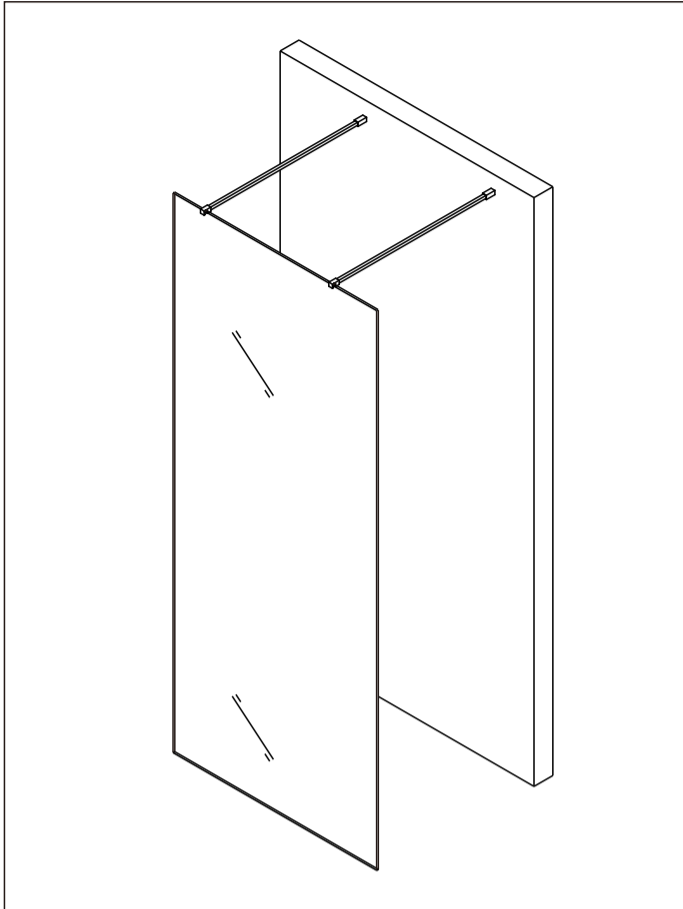
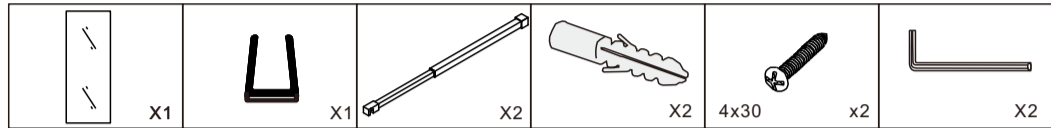
ИНСТРУКЦИЯ ПО МОНТАЖУ ABBER Immer Offen

AG68120B8 AG68100BF8

НЕОБХОДИМЫЕ ИНСТРУМЕНТЫ



СПИСОК ДЕТАЛЕЙ



Гарантия, обслуживание и уход

Изготовитель гарантирует исправную работу изделия с момента покупки и обязуется по своему усмотрению отремонтировать или заменить неисправный товар в течение гарантийного срока. Регулярно мойте поверхность водой и вытирайте мягкой тканью. Допускается применение следующих очистителей: мягкий жидкий очиститель и полирующие жидкости без абразивов.

Гарантийные сроки:**Ванны**

Акриловые ванны: 10 лет

Каменные ванны: 10 лет

Прозрачные ванны: 5 лет

Комплекующие для ванн: 1 год

Душевые ограждения

Душевые ограждения: 5 лет (стекло и профиль)

Комплекующие для душевых ограждений: 1 год

Керамика

Керамические изделия (унитазы, биде и раковины): 10 лет

Арматура: 1 год

Сиденье: 1 год

Инсталляции

Инсталляционные системы: 10 лет

Клавиши для инсталляций: 5 лет

Комплекующие для инсталляций: 1 год

Мебель для ванной комнаты

Мебель для ванной комнаты: 2 года

Зеркала: 2 года

Смесители и душевые системы

Смесители и душевые системы: 5 лет

Комплекующие для смесителей и душевых систем: 1 год

Поддоны

Поддоны: 10 лет

Душевые лотки: 5 лет

Полотенцесушители

Полотенцесушители: 2 года, 1 год для электронных компонентов

Аксессуары и комплектующие

Аксессуары: 1 год

Донные клапаны: 1 год

Сифоны: 1 год

Мойка кухонная композитная: 5 лет

В гарантийном ремонте может быть отказано в случае:

- механических повреждений комплектующих деталей
- неправильного монтажа и эксплуатации
- ремонта и замены деталей посторонними лицами
- загрязнения инородными предметами, ржавчиной, образованием известкового налета
- при естественном износе деталей (уплотнители, декоративные накладки, аэраторы)

Артикул _____

Наименование товара _____

Дата продажи _____

Продавец _____

Претензий по комплектации и внешнему виду товара не имею
подпись покупателя _____

Адрес стационарного сервисного центра АBBER ООО Сантехмарк
197375, Санкт-Петербург, ул. Маршала Новикова, 28Я 108811,
Москва, Бизнес-Парк «Румянцево», корпус А, подъезд 4, офис 502-
А, 5-ый этаж Телефоны: 8 (812) 677-71-28

• 8-911-925-54-31 • 8-916-552-03-92



Москва

108811, г. Москва, Бизнес-Парк «Румянцево», корпус А, подъезд 4, офис 502-А, 5-ый этаж

+7 (495) 240-55-50

+7 (916) 557-55-50 gemy@specialist-ltd.ru

Новосибирск

630039, г. Новосибирск, ул. Панфиловцев, д 58/1а

+7 (963) 323-64-21

+7 (965) 065-51-15 sibir@specialist-ltd.ru

Санкт-Петербург

197375, Санкт-Петербург, ул. Маршала Новикова, 28Я

+7 (812) 677-41-64,

+7 964 362-65-66,

+7 911 733-67-36,

+7 921 807-54-80 info@specialist-ltd.ru

Казахстан

010000, Астана, ул. Кирей Жанибек хандар 18 Н11-2, Помещение 8, Офис «Рим»

+7 705 555-90-15 info@abber-gemy.kz

Краснодар

350059, г. Краснодар, ул. Восточный Обход 18, 2й этаж

+7 963 323-39-52

+7 963 318-66-43 krasnodar@specialist-ltd.ru



gemy-russia.ru



specialist-ltd.ru



[t.me-abber_russia](https://t.me/abber_russia)



vk.com-abber.russia

